



# **SOLIDCOM M1**

Benutzerhandbuch

V1.1.0

**HOLLYVIEW**

Powered by Hollyland

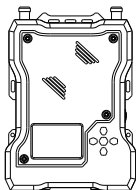
# VORWORT

Vielen Dank, dass Sie sich für das Drahtloses Vollduplex-Intercom-System von Hollyland entschieden haben. Bitte lesen Sie diese Anleitung sorgfältig durch, bevor Sie das Produkt verwenden. Ich wünsche Ihnen eine angenehme Erfahrung.

## SCHLÜSSEL MERKMALE

- Carrier-Grade-Sprachqualität, bis zu 450 Meter Entfernung bei direkter Sichtverbindung
- 1.9GHz Frequenz, unterstützt Frequenzkonfiguration in verschiedenen Regionen
- Automatisches Umschalten zwischen externer Rundstrahl-Glasfaserantenne und eingebauter Panel-Antenne
- Drahtlose Voll-Duplex-Kommunikation
- Die Station unterstützt bis zu 8 Beltpacks für gleichzeitige Gespräche. Station, App- und Webserver-Konfigurations-Upgrade unterstützt
- Beltpack unterstützt gleichzeitige Anrufe in 3 Gruppen
- Die Station unterstützt die Kaskadierung oder die Verbindung mit den 2/4-Draht-Audiosystemen
- Die Station kann über POE-Kaskaden oder NP-F-Batterien mit Strom versorgt werden
- Eingebauter Lithium-Akku für die Beltpacks, Betriebsdauer über 6 Stunden
- Tragbare Aufbewahrungs-Ladestation, leicht zu transportieren
- 10 Stufen Lautstärke. Unterschiedliche Bedürfnisse der Szenen befriedigt

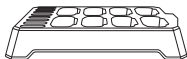
# PACKLISTE



①



②



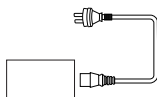
③



④



⑤



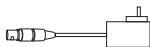
⑥



⑦



⑧



⑨



⑩



⑪



⑫

# PACKLISTE

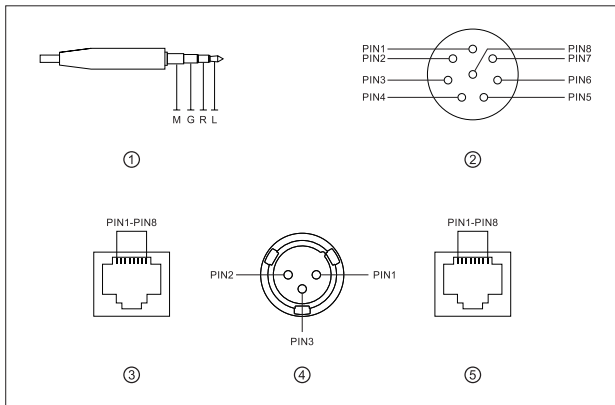
## 8-BELTPACK-PAKET

① Station	x1
② Beltpack	x8
③ Aufladen von Base	x1
④ Omnidirektionale Antenne mit hoher Verstärkung	x2
⑤ LEMO Single-Ear Headset	x8
⑥ POE-Adapter	x1
⑦ RJ45 auf XLR Übertragungskabel (5 Meter)	x1
⑧ USB-Typ-A auf Typ-C Übertragungskabel	x1
⑨ 4Pin XLR Adapter	x1
⑩ Batterie für Beltpacks	x16
⑪ 3/8 Installation des Zubehörs	x1
⑫ Benutzerhandbuch	x1

## 4-BGÜRTEL-PAKETE

① Station	x1
② Beltpack	x4
③ Aufladen von Base	x1
④ Omnidirektionale Antenne mit hoher Verstärkung	x2
⑤ LEMO Single-Ear Headset	x4
⑥ POE-Adapter	x1
⑦ RJ45 auf XLR Übertragungskabel (5 Meter)	x1
⑧ USB-Typ-A auf Typ-C Übertragungskabel	x1
⑨ 4Pin XLR Adapter	x1
⑩ Akku für Beltpacks	x8
⑪ 3/8 Installation des Zubehörs	x1
⑫ Benutzerhandbuch	x1

\* Die genaue Menge kann je nach Produktkonfiguration variieren. Bitte nehmen Sie die tatsächliche Menge als Maßstab.



## ① 3.5mm Headset Schnittstelle

**Definition der Schnittstelle: MGRL**

**Mikrofon-Unabhängigkeit: 6000 $\Omega$**

**Lautsprecher-Impedanz: 32 $\Omega$**

## ② LEMO Headset Interface

PIN1: GND

PIN2: GND

PIN3: SPK -

PIN4: SPK +

PIN5: MIC +

PIN6: MIC -

PIN7: NULL

PIN8: LED

### ③ 4-Draht-Schnittstelle

Unabhängigkeit der Eingabe: 10K  $\Omega$

PIN1: NULL

PIN2: NULL

PIN3: AUDIO OUT+

PIN4: AUDIO IN+

PIN5: AUDIO IN-

PIN6: AUDIO OUT-

PIN7: GND

PIN8: GND

### ④ 2-Draht Schnittstelle

PIN1: GND

PIN2: POWER

PIN3: AUDIO

### ⑤ POE/PWR-Schnittstelle

PIN1: -POWER

PIN2: -POWER

PIN3: +POWER

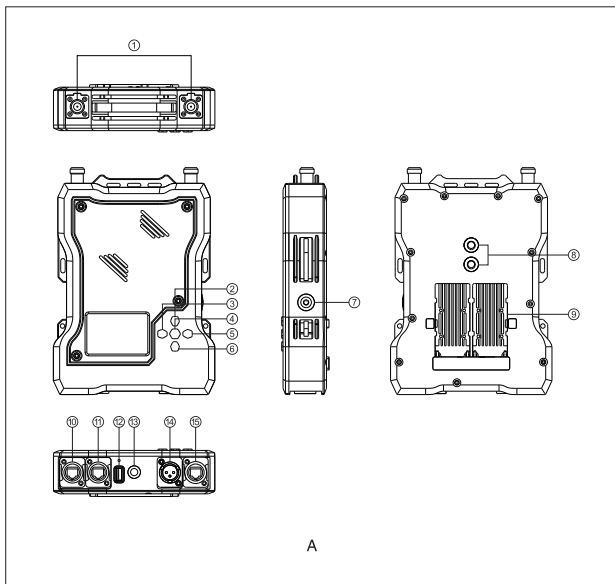
PIN4: +POWER

PIN5: +POWER

PIN6: +POWER

PIN7: -POWER

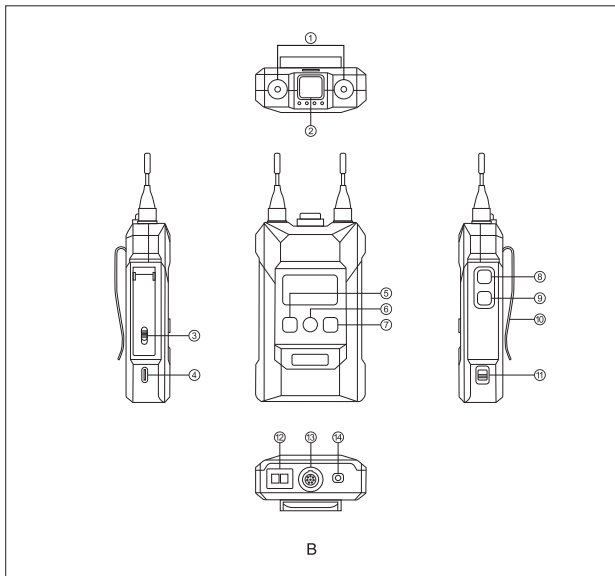
PIN8: -POWER





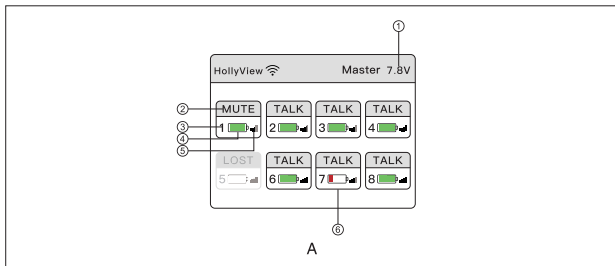
## **A** STATION

- ① Antennenschnittstelle
- ② Aufwärts-Taste
- ③ Linke Taste
- ④ Menü-/Bestätigungstaste (Langer Druck zum Menü/kurzer Druck zur Auswahl)
- ⑤ Rechte Taste
- ⑥ Abwärts-Taste
- ⑦ Netzschalter
- ⑧ 3/8 Schraubenbohrung
- ⑨ Schnittstelle für Akku Typ NP-F
- ⑩ Stromversorgungs-Schnittstelle
- ⑪ 4-Draht-Audio-Eingangs-/Ausgangs-Schnittstelle (RJ45-Schnittstelle)
- ⑫ USB-Schnittstelle
- ⑬ 3/8 Schraubenloch
- ⑭ 2-Draht-Audio-Eingangs-/Ausgangs-Schnittstelle
- ⑮ POE-Schnittstelle



### **B** BELTPACK

- ① Antenne
- ② MUTE-/Sprechtaste, zum Sprechen nach unten, zum Stummschalten nach oben drücken
- ③ Batteriefachumschalter
- ④ USB Typ-C Schnittstelle
- ⑤ Linke Taste/A Gruppentaste (Das Beltpack ist nicht gruppiert, wenn die Anzeigelampe aus ist, das Beltpack gehört zu Gruppe A, kann aber nicht sprechen oder hören, wenn die Anzeigelampe weiß leuchtet, das Beltpack kann in Gruppe A sprechen und hören, wenn die Anzeigelampe orange leuchtet)
- ⑥ Menü-/B-Gruppentaste (Langes Drücken zum Aufrufen des Menüs/Das Beltpack ist nicht gruppiert, wenn die Anzeigelampe aus ist, Das Beltpack gehört zu Gruppe B, kann aber nicht sprechen oder hören, wenn die Anzeigelampe weiß ist, Das Beltpack kann in Gruppe B sprechen und hören, wenn die Anzeigelampe orange ist)
- ⑦ Rechte Taste/C Gruppentaste (Das Beltpack ist nicht gruppiert, wenn die Kontrollleuchte aus ist, das Beltpack gehört zu Gruppe C, kann aber nicht sprechen oder hören, wenn die Kontrollleuchte weiß ist, das Beltpack kann in Gruppe C sprechen und hören, wenn die Kontrollleuchte orange ist)
- ⑧ Lautstärke+ Taste
- ⑨ Lautstärke- Taste
- ⑩ Back Clip
- ⑪ Stromumschalter
- ⑫ Ladekontakt
- ⑬ LEMO Headset Schnittstelle
- ⑭ 3.5mm Headset-Schnittstelle



## A EINFÜHRUNG IN DIE HAUPTANZEIGE DER STATION

① Aktuelle Batteriespannung der Station

② Aktueller Status von Beltpack

TALK: Der Beltpack kann während des Hörens sprechen.

MUTE: Das Beltpack kann zuhören, aber nicht sprechen.

VERLOREN: Der Beltpack ist von der Station getrennt.

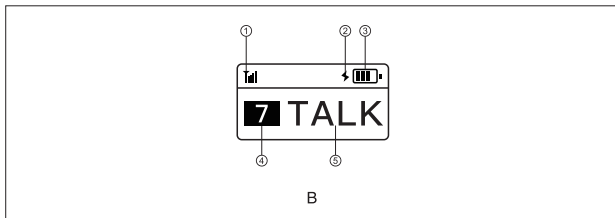
LINK: Das Beltpack ist mit der Station verbunden.

③ Beltpack-Nummer

④ Aktueller Batterieverbrauch des Beltpacks

⑤ Aktuelle Signalstärke des Beltpacks

⑥ Anzeige für schwache Batterie des Beltpacks



### **B** BELPACK MAIN DISPLAY

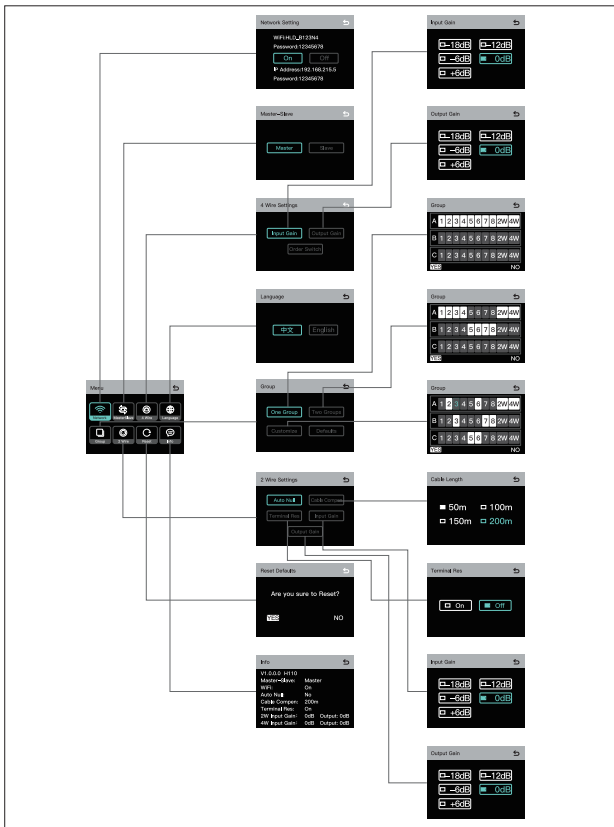
- ① Aktuelle Signalstärke
- ② Ladehinweis
- ③ Aktueller Batterieverbrauch
- ④ Belt pack-Nummer
- ⑤ Aktueller Status

**TALK:** Sprechen während des Zuhörens

**MUTE:** In der Lage zuzuhören, aber nicht in der Lage zu sprechen

**LOST:** Von der Station getrennt

**LINK:** Verknüpfung mit dem Station



## EINFÜHRUNG IN DAS STATIONSMENÜ

Drücken Sie die Menü-/Bestätigungstaste 3 Sekunden lang, um das Menü aufzurufen; im Folgenden finden Sie eine Einführung in die Menüfunktionen.

- ① Wählen Sie "Netzwerk", um das WIFI ein-/auszus, Siehe die WIFI Passwort und IP-Adresse.
- ② Wählen Sie "Master und Slave", um die Station als Master-Gerät/Slave-Gerät einzustellen.

2.1 Wenn es nur einen Bausatz von Geräten gibt, muss die Station als Master-Gerät eingestellt werden; wenn zwei oder mehr Bausätze kaskadiert werden, kann die Station als Master-Gerät/Slave-Gerät eingestellt werden.

2.2 Wenn die Station als Master-Gerät eingestellt ist, wird die Beltpack-Nummer automatisch auf 1-8 umgeschaltet; wenn die Station als Slave-Gerät eingestellt ist, wird die Beltpack-Nummer automatisch auf 9-16 umgeschaltet.

2.3 Diese Funktion kann nur verwendet werden, wenn zwei Gerätesätze über die Ethernet-Schnittstelle kaskadiert werden. Die Station muss als Master-Gerät eingestellt werden, wenn nur ein Satz von Geräten verwendet wird.

- ③ Wählen Sie "4 Wire", um die 4 Wire Audioeinstellungen einzugeben.

3.1 Rufen Sie das Menü auf, um die Eingangs-/Ausgangsverstärkung des 4-Draht-Audiosystems einzustellen.

3.2 Schaltfolge der Linie.

- ④ Wählen Sie "Sprache", um die Sprache auf Chinesisch oder Englisch umzustellen.

- ⑤ Wählen Sie "Gruppe", um die Gruppeneinstellungen einzugeben.

5.1 Eine Gruppe: Um alle Beltpacks, 2-Draht- und 4-Draht-Audiogeräte in Gruppe A zu gruppieren, leuchtet die Kontrollleuchte der Taste Gruppe A an den Beltpacks.

5.2 Zwei Gruppen: Gruppieren Sie die Beltpacks 1-4, die 2-Draht- und 4-Draht-Audiogeräte in Gruppe A und die Beltpacks 5-8 in Gruppe B. Die Anzeigeleuchten der entsprechenden Gruppen leuchten auf den Beltpacks.

5.3 Anpassen: Kann Beltpacks, 2-Draht- oder 4-Draht-Audiogeräte über Richtungstasten und Bestätigungstaste gruppieren. Nach der Einstellung leuchtet die entsprechende Kontrollleuchte des Beltpacks;

5.4 Standardeinstellungen: Kann alle Beltpacks, 2-Draht und 4-Draht zu Gruppe A gruppieren. Nach der Einstellung leuchtet die Kontrollleuchte von Gruppe A.

⑥ Wählen Sie "2-Draht" und geben Sie die 2-Draht-Einstellungen ein.

6.1 Nach dem Anschluss an 2-Draht-Geräte stellen Sie den entsprechenden Drahtlängenausgleich und den Abschlusswiderstand der Station ein. Schalten Sie die 2-Draht-Geräte ein. In der Zwischenzeit muss das Mikrofon von 2-Draht-Geräten ausgeschaltet oder abgetrennt werden, um sicherzustellen, dass keine anderen Audiosignale über die 2-Draht-Verbindung übertragen werden. Andernfalls wird die Auto-Null-Funktion beeinträchtigt. Wählen Sie "Auto Null", die Station wird die Auto Null Operation von 2 Wire Devices abschließen;

6.2 Wählen Sie "Cable Compen", bestätigen Sie die Buslänge der gleichen parallelen 2-Draht-Schnittstelle. Wählen Sie die entsprechende Kompensationsauswahl je nach Buslänge;

6.3 Wählen Sie "Terminal Res", um zu prüfen, ob das über die 2-Draht-Schnittstelle angeschlossene 2-Draht-Gerät einen Abschlusswiderstand hat. Der Abschlusswiderstand muss auf Aus geschaltet werden, wenn das 2-Draht-Gerät über einen Abschlusswiderstand verfügt. Der Abschlusswiderstand muss auf Ein geschaltet werden, wenn das 2-Draht-Gerät keinen Abschlusswiderstand hat.

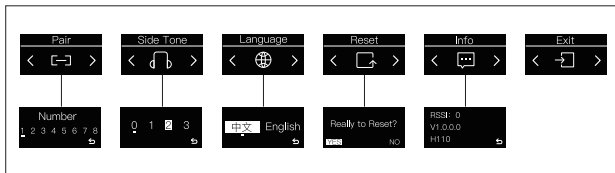
6.4 Wählen Sie "Input Gain", um das Menü zur Einstellung der Eingangsverstärkung aufzurufen. Wählen Sie den entsprechenden Pegel, um den entsprechenden Wert des Eingangssignals zu erhöhen oder zu verringern;

6.5 Wählen Sie "Output Gain", um das Menü zur Einstellung der Ausgangsverstärkung aufzurufen. Wählen Sie den entsprechenden Pegel, um den entsprechenden Wert des Ausgangssignals zu erhöhen oder zu verringern.

⑦ Wählen Sie "Zurücksetzen", um alle eingestellten Informationen der Station auf die Standardwerte zurückzusetzen.

⑧ Wählen Sie "Info", um die Informationen des Senders zu überprüfen.





## BELTPACK MENÜ EINFÜHRUNG

Drücken Sie die Menütaste 3 Sekunden lang, um das Menü aufzurufen. Nachfolgend werden die einzelnen Funktionen vorgestellt.

- ① Verbinden Sie das Beltpack mit der Station per USB-A auf TypC Kabel, wählen Sie "Pair", das Beltpack kann mit der Station gekoppelt werden.

Wählen Sie die gewünschte Nummer von 1 bis 8, um die Kopplung zu bestätigen. Auf den Bildschirmen der Station und des Beltpacks wird "Pairing..." angezeigt. Trennen Sie das Beltpack von der Station, wenn auf dem Bildschirm "Pairing Successful" angezeigt wird.

- ② Wählen Sie "SideTone", um die SideTone-Ausgangslautstärke einzustellen.

SideTone aus, wenn er auf Stufe 0 steht, wird der SideTone von Stufe 1 auf 3 erhöht.

- ③ Wählen Sie "Sprache", um die Sprache auf Ungarisch oder Englisch umzuschalten.
- ④ Wählen Sie "Zurücksetzen", um alle eingestellten Informationen des Beltpacks auf die Standardwerte zurückzusetzen.
- ⑤ Wählen Sie "Info", um die Informationen des Beltpacks zu überprüfen.
- ⑥ Wählen Sie "Beenden" Beenden Sie das Hauptmenü.
- ⑦ Doppelklicken Sie auf die A/B/C Taste am Beltpack, um die Gruppe zu betreten oder zu verlassen.

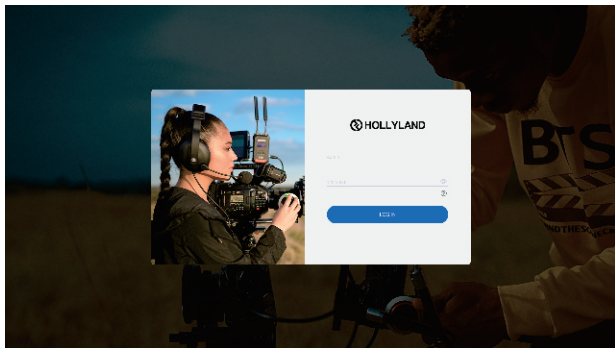
## EINSTELLEN DER STATION DURCH WEBSERVER

Schalten Sie die Station ein. Verbinden Sie die POE- oder PWR-Schnittstelle mit der Ethernet-Schnittstelle des Computers über ein Ethernet-Kabel. Konfigurieren Sie das Netzwerksegment des Computers so, dass es mit der Station übereinstimmt. Öffnen Sie dann den Browser auf dem Computer und geben Sie die folgende Adresse ein (überprüfen Sie die entsprechende Adresse über das Netzwerkmenü der Station).

Hauptgerät: 192.168.218.10

Slave-Gerät: 192.168.218.11

Melden Sie sich an und rufen Sie die Webseite auf (Konto: admin Standardpasswort: 12345678), um die Station zu aktualisieren, die Beltpacks zu gruppieren und den Status der Beltpacks anzupassen.



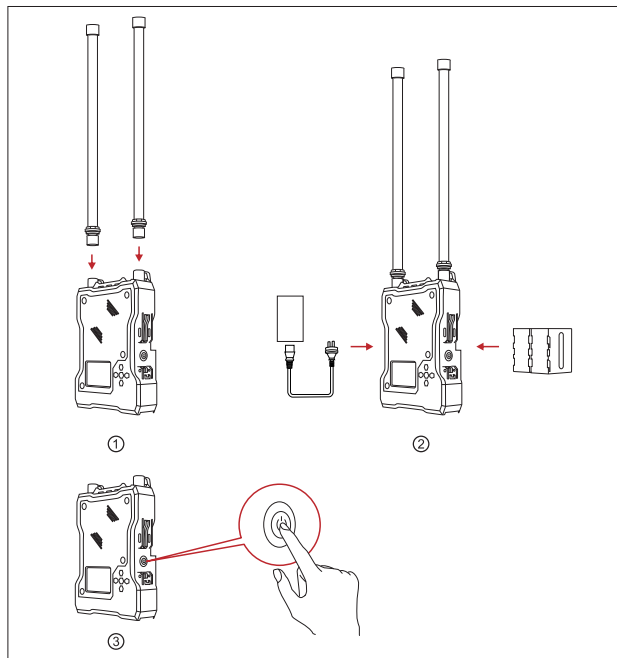
## DEN SENDER EINSTELLEN PER APP

### 1. "Solidcom" App herunterladen



### 2. Verbindungsmethoden:

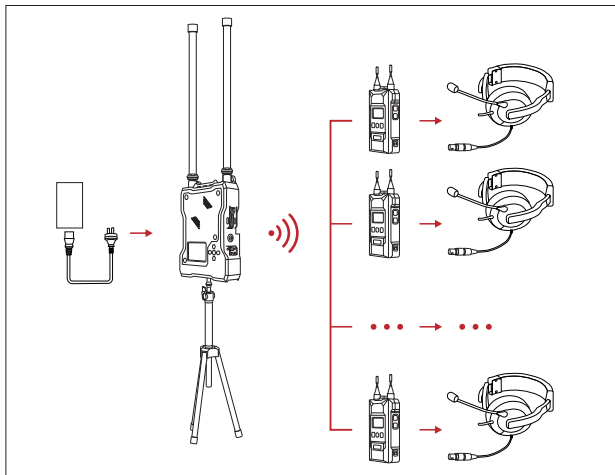
Schalten Sie das WiFi der Station ein. Suchen Sie den WiFi-Start mit "HLD" auf dem Telefon und stellen Sie eine Verbindung her. Öffnen Sie die Solidcom App, um eine Verbindung herzustellen. (Schalten Sie das WiFi ein und überprüfen Sie den entsprechenden Wifi-Namen und das Passwort über das Netzwerkmenü der Station)

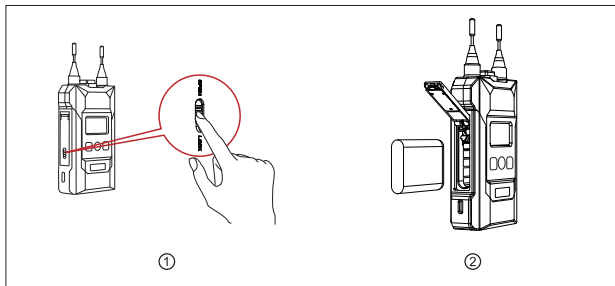


## ① Station Installation

1. Installieren Sie die Antenne entsprechend der Abbildung.
2. Schließen Sie das Netzteil an, oder legen Sie einen Akku vom Typ NP-F ein.
3. Drücken Sie die Netzttaste, um das Gerät einzuschalten.

## PRODUKTINSTALLATION



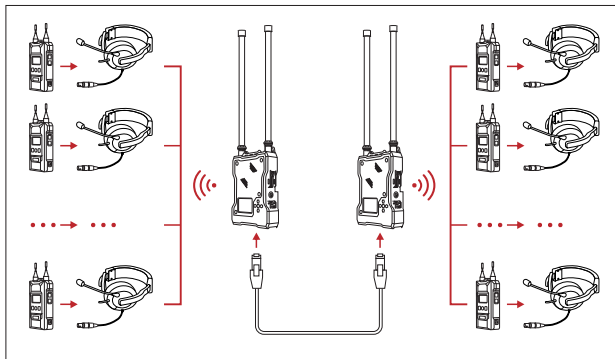


## ② Beltpack Installation

1. Öffnen Sie das Batteriefach und legen Sie die Batterie in der auf der Batterie angegebenen Richtung ein.
2. Schalten Sie den Netzschalter ein, um das Gerät einzuschalten.
3. Nachdem der Status des Beltpacks von "LOST" auf "TALK" wechselt, können Sie jetzt sprechen. Drücken Sie die obere Taste, um auf "MUTE" umzuschalten. Das Beltpack kann zuhören, aber nicht sprechen. Der Status wird geändert, wenn die Taste erneut gedrückt wird.
4. Das Beltpack unterstützt sowohl 3,5 mm als auch LEMO Headset zu verbinden.
5. Beim Anschluss an andere Intercom-Systeme über 4-Draht- oder 2-Draht-Audioschnittstellen kann der Benutzer die Eingangs- und Ausgangsverstärkung im Menü der Station einstellen, um die Gesamtverstärkung des Intercom-Systems auszugleichen.
6. Die Batterie geht in den Ruhezustand über, nachdem sie eine gewisse Zeit lang platziert wurde. Es wird empfohlen, den Beltpack die ersten drei Male vollständig zu laden und zu entladen.

## ③ Re-Pair

Die Beltpack-Nummer kann durch eine Fehlbedienung oder aus anderen Gründen verloren gehen. Sie können das Beltpack über ein USB-Typ-C-Kabel mit der Station verbinden. Ruft das Menü "Pair" des Beltpacks auf und wählt eine optionale Nummer für die Kopplung aus. Auf den Bildschirmen der Station und des Beltpacks wird "Pairing..." angezeigt. Trennen Sie das Beltpack von der Station, wenn auf dem Bildschirm "Pairing Successful" angezeigt wird.



#### ④ Kaskadierung von zwei Gerätesätzen

1. Durch das dedizierte Ethernet-Kabel im Zubehör können zwei Stationsgruppen kaskadiert werden und die Anzahl der Beltpacks kann auf bis zu 16 Beltpacks erweitert werden. Bei der Kaskadierung muss eines der Master-Geräte als Slave-Gerät eingestellt werden. Wenn das Master-Gerät auf Slave-Gerät gesetzt wird, wenn es alleine verwendet wird, kann das Beltpack nicht sprechen und das Gerät muss als Master-Gerät zurückgesetzt werden.

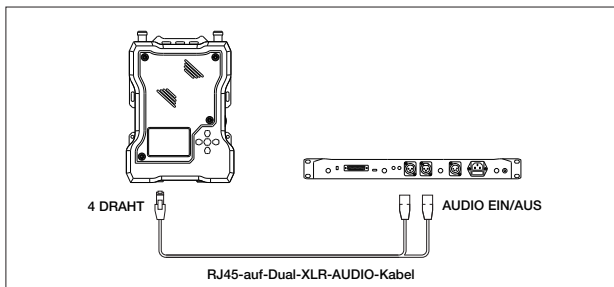
2. Bei einer Kaskadierung ändert sich die Beltpack-Nummer des Slave-Geräts automatisch auf 9-16.

3. Wenn das Master-Gerät den POE-Adapter zur Stromversorgung verwendet, muss der POE-Adapter an die Stromversorgungs-Schnittstelle der Master-Station angeschlossen werden. Bei der Kaskadierung muss das Ethernet-Kabel an die POE-Schnittstelle des Master-Geräts und die Stromversorgungsschnittstelle des Slave-Geräts angeschlossen werden, wodurch die Stromversorgung des Slave-Geräts ohne Batterie erfolgen kann. Sie ist verfügbar, wenn der POE-Adapter nicht verwendet wird, sondern ein Akku des Typs NP-F für die Stromversorgung.

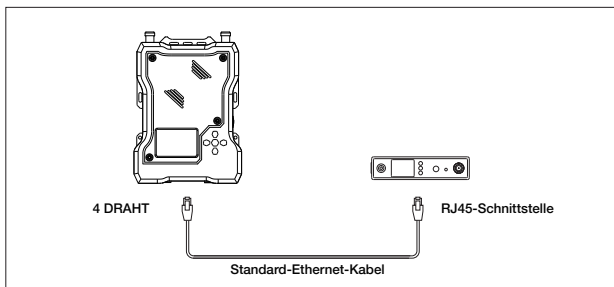
## PRODUKTINSTALLATION

⑤ Kaskadieren Sie andere der Draht oder drahtlose Intercom System

■ KASKADE SCAD E MIT SYSCOM 450T.

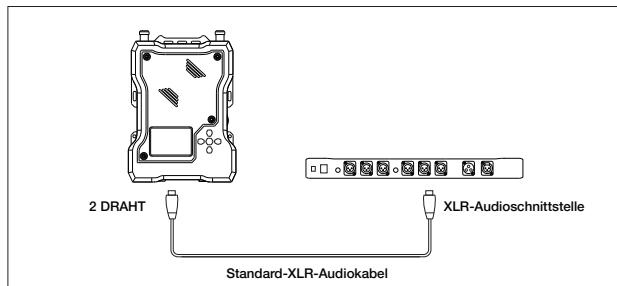


■ KASKADE MIT MARS T1000.





### KASKADIEREN SIE EIN ANDERES KABELGEBUNDENES INTERCOM-SYSTEM



## PARAMETERS

	STATION	Beltpack
Schnittstellen	POE-Schnittstelle (RJ45) Stromversorgungsschnittstelle (RJ45) 4-Draht-Audio-Schnittstelle USB-Schnittstelle 2-Draht-Audio-Schnittstelle	3,5-mm-Headset-Schnittstelle LEMO-Headset-Schnittstelle USB-Type-C-Schnittstelle
Stromversorgung	POEStromversorgung Akku Typ NP-F	1500mAh Lithium-Polymer-Akku
Frequenzgang	200Hz bis 7KHz	200Hz bis 7KHz
Signal-Rausch-Verhältnis	>50dB	>50dB
Verzerrung	<1%	<1%
Bereich verwenden	450 Meter Linie-von-Sight Usage	450 Meter Linie-von-Sight Usage
Frequenzbereich:	1.9GHz	1.9GHz
Modulationsmodus	GFSK	GFSK
Sendeleistung	Maximal 21dBm	Maximal 21dBm
Empfindlichkeit des Empfängers	≤-93dBm	≤-93dBm
Frequenzbandbreite	1.728MHz	1.728MHz
Stromverbrauch	<3W	<0.6W
Dimension	(L*W*H): 255.5*180.4*48.5mm	(L*W*H): 105*65*22.4mm
Gewicht	Etwa 1560g	Etwa 200g
Arbeitstemperatur	0 - +45°C(Arbeitsstatus) -20 - +60°C(Lagerstatus)	0 - +45°C(Arbeitsstatus) -20 - +60°C(Lagerstatus)

## SICHERHEITSVORKEHRUNGEN

Legen Sie die Beltpacks nicht in das Zubehör oder das Innere von Heizgeräten, Kochgeräten, Hochdruckbehältern usw. (z. B. Mikrowellenherde, Induktionsherde, Elektroherde, Elektroheizungen, Schnellkochtöpfe, Warmwasserbereiter, Gasherde usw.), um eine Überhitzung und Explosion der Batterie zu vermeiden. Es müssen das Ladegerät, das Datenkabel und der Akku des entsprechenden Originalmodells verwendet werden. Die Verwendung von Ladegeräten, Datenkabeln und Batterien, die nicht vom Hersteller zertifiziert sind, oder von nicht passenden Modellen kann zu Stromschlägen, Bränden, Explosionen oder anderen Gefahren führen.

Wenn Sie Probleme bei der Verwendung des Produkts haben oder Hilfe benötigen, folgen Sie bitte diesen Hinweisen, um mehr technische Unterstützung zu erhalten:

 Hollyland Products User Group

 HollylandTech

 HollylandTech

 support@hollyland-tech.com

 www.hollyland-tech.com



 Hollyland Products User Group

 HollylandTech

 HollylandTech

 support@hollyland-tech.com

 www.hollyland-tech.com

**SHENZHEN HOLLYLAND TECHNOLOGY CO., LTD**

---

8F, 5D Building, Skyworth Innovation Valley, Tangtou, Shiyan, Baoan District Shenzhen, China.