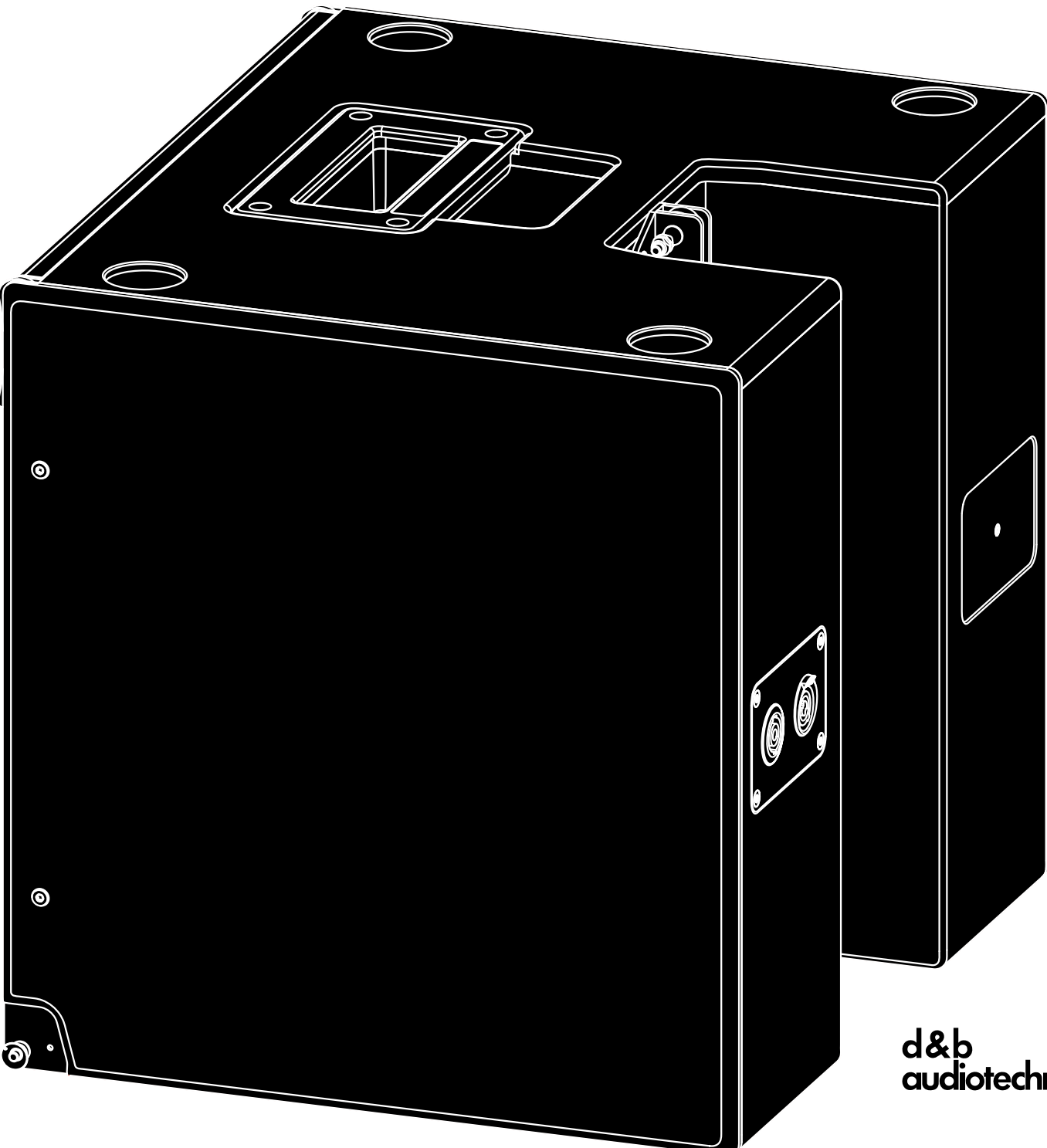


T

T-SUB Handbuch 1.2 de



Allgemeine Informationen

T-SUB Handbuch

Version: 1.2 de, 06/2023, D2601.DE .01

Copyright © 2023 by d&b audiotechnik GmbH & Co. KG; alle Rechte vorbehalten.

Bewahren Sie dieses Dokument beim Produkt oder an einem sicheren Ort auf, um es bei zukünftigen Fragen zur Hand zu haben.

Die jeweils aktuellste Version dieses Dokuments steht auf der d&b Internetseite zum Download zur Verfügung.

Wenn Sie das Produkt wiederverkaufen, geben Sie dieses Dokument an den neuen Besitzer weiter.

Arbeiten Sie als Verleiher mit d&b Produkten, weisen Sie Ihre Kunden auf die jeweiligen Dokumente hin, und fügen Sie diese den Geräten und Systemen bei. Sollten Sie zu diesem Zweck zusätzliche Handbücher benötigen, ordern Sie diese bitte bei d&b.

d&b audiotechnik GmbH & Co. KG
Eugen-Adolff-Str. 134, D-71522 Backnang,
T +49-7191-9669-0, F +49-7191-95 00 00

1	Sicherheitshinweise	4
2	T-SUB Lautsprecher	5
2.1	Produktbeschreibung.....	5
2.2	Anschlüsse.....	5
2.3	Betrieb.....	6
2.3.1	Controller-Einstellungen.....	6
2.4	Technische Daten.....	7
3	Herstellererklärungen	8
3.1	EG-Konformität der Lautsprecher (CE-Zeichen).....	8
3.2	WEEE-Erklärung (Entsorgung).....	8

Mögliche Gefahr von Personenschäden

Halten Sie sich niemals in der direkten Umgebung von Lautsprechern auf, die mit hohem Pegel betrieben werden. Professionelle Lautsprechersysteme sind in der Lage, gesundheitsschädliche Schalldruckpegel zu erzeugen. Auch scheinbar unkritische Pegel (ab ca. 95 dB SPL) können Hörschäden verursachen, wenn man ihnen über einen langen Zeitraum ausgesetzt ist.

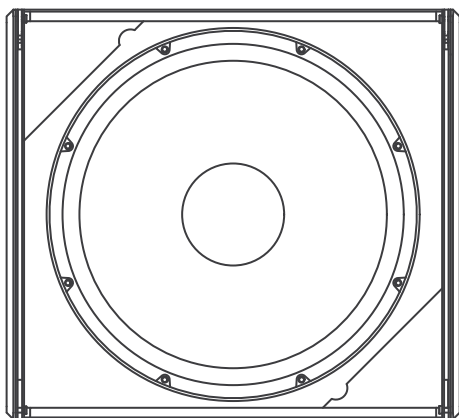
Um ein Herab- oder Umfallen von Lautsprechern und die damit verbundene Verletzungsgefahr zu vermeiden, berücksichtigen Sie bitte die folgenden Punkte:

- Achten Sie bei der Aufstellung auf einen sicheren Stand der Lautsprecher bzw. der Lautsprecherstative. Falls Sie mehrere Systeme aufeinander stellen, sichern Sie diese mit Spanngurten gegen unbeabsichtigte Bewegungen.
- Verwenden Sie sowohl für die Montage als auch für den mobilen Einsatz nur von d&b spezifiziertes und geprüftes Zubehör. Beachten Sie die korrekte Anwendung und die maximale Belastbarkeit der Zubehörteile, wie in den spezifischen Montageanleitungen, den Flugsystem- und Rigginghandbüchern nachzulesen.
- Achten Sie auf ausreichende Dimensionierung aller zusätzlichen Montageverbindungen und beachten Sie die einschlägigen Sicherheitsrichtlinien.
- Überprüfen Sie Lautsprechergehäuse und Zubehörteile regelmäßig auf sichtbare Verschleißmerkmale und tauschen Sie diese gegebenenfalls aus.
- Kontrollieren Sie alle tragenden Schraubverbindungen der Montagevorrichtungen regelmäßig.

Mögliche Gefahr von Sachschäden

Lautsprecher erzeugen ein statisches Magnetfeld, auch wenn sie nicht angeschlossen sind oder nicht betrieben werden. Beachten Sie daher bei der Aufstellung und beim Transport Geräte und Gegenstände, die durch ein äußeres Magnetfeld beeinträchtigt oder beschädigt werden könnten. Als Abstand zu magnetischen Datenträgern (Disketten, Ton- und Videobänder, Scheckkarten etc.) ist im Allgemeinen 0.5 m ausreichend; zu Computer- und Video-Monitoren kann ein Abstand von mehr als 1 m nötig sein.

2 T-SUB Lautsprecher



2.1 Produktbeschreibung

Der T-SUB ist der Subwoofer für die T-Serie und kann mit T10 Lautsprechern auf verschiedene Art, sowohl geflogen als auch am Boden, kombiniert werden. Der T-SUB ist ein aktiv getrennter Subwoofer mit einem 15"-Langhub-Chassis in Bassreflexabstimmung. Der Frequenzgang erstreckt sich von 47 Hz bis 140 Hz.

Das Gehäuse ist aus Multiplexholz gefertigt und mit einer schlag- und wetterschützenden PCP-Beschichtung (Polyurea Cabinet Protection) versehen. Die Lautsprecherfront ist durch ein stabiles Frontgitter geschützt, das mit einem akustisch transparenten Schaumstoff hinterlegt ist. An der Oberseite des Gehäuses ist ein Transportgriff angebracht.

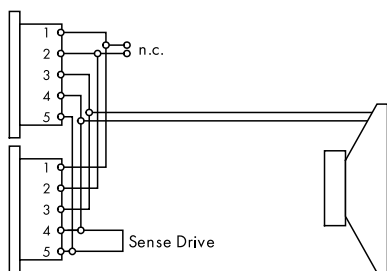
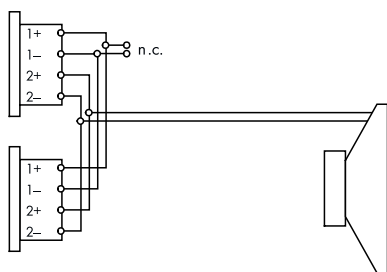
T-Serie Riggingzubehör und Arrays

Die mechanische Verbindung der Lautsprecher erfolgt vorne über die Riggingvorrichtungen an beiden Gehäusekanten und über einen zentralen Strang an der Rückseite der Gehäuse. Alle Riggingkomponenten sind integraler Bestandteil des Lautsprechers und lassen sich bei Bedarf ausklappen oder ausfahren.

Eine ausführliche Beschreibung der T-Serie Riggingkomponenten findet sich im T-Serie Rigginghandbuch, das mit dem Z5370 T Flugrahmen ausgeliefert wird.

Zur Planung von T Arrays steht die technische Informationsschrift "TI 385 d&b Line array design, d&b ArrayCalc" zur Verfügung, die ebenso mit dem T Flugrahmen ausgeliefert wird.

Die d&b ArrayCalc Simulationssoftware steht auf der d&b Internetseite unter www.dbaudio.com zum Download zur Verfügung.



NLT4 F/M, NL4 M und EP5 Verdrahtung der Anschlussbuchsen

2.2 Anschlüsse

Der Lautsprecher verfügt über zwei parallel verdrahtete 4-polige NLT4 F/M-Anschlüsse und belegt die Anschlusspins 2+/2-. Pins 1+/1- sind für TOP-Lautsprecher vorgesehen. Eine der beiden Buchsen dient als Eingang. Über die zweite Buchse kann ein zweiter Lautsprecher betrieben werden.

Der Lautsprecher kann optional auch mit NL4 M- oder EP5-Anschlüssen ausgestattet werden.

Die Pinbelegung der verschiedenen Anschlussoptionen kann der folgenden Tabelle entnommen werden.

NLT4 F/M NL4 M	1+	1-	2+	2-	n.a.
EP5	1	2	3	4	5 (SenseDrive)

d&b LoadMatch

Beginnend mit der d&b Vierkanalverstärker-Plattform ermöglicht die LoadMatch-Funktion, die Eigenschaften des Lautsprecherkabels elektrisch zu kompensieren, ohne dass eine zusätzliche Sense-Leitung eingesetzt werden muss. Für alle anwendbaren Lautsprecher ist die LoadMatch-Funktion daher unabhängig vom Anschlussstyp.

d&b SenseDrive

Die SenseDrive-Funktion in D12 Verstärkern dient dazu, die Eigenschaften des Lautsprecherkabels elektrisch zu kompensieren. SenseDrive erfordert eine zusätzliche Sense-Leitung und kann daher bei anwendbaren Lautsprechern nur in Verbindung mit EP5-Anschlüssen und 5-adriger Verkabelung eingesetzt werden.

Hinweis: Wird der D12 im "Mix TOP/SUB Mode" betrieben, ist die SenseDrive-Funktion nur am Ausgang B verfügbar.

2.3 Betrieb

ACHTUNG!

Betreiben Sie d&b Lautsprecher nur mit einem korrekt konfigurierten d&b Verstärker. Andernfalls besteht die Gefahr einer Beschädigung der Komponenten.

Spezifizierte d&b Verstärker:

D80|D40|D12|D20|D6.

Anwendung	Setup	Lautsprecher pro Kanal
T-SUB	T-SUB	2

Für die spezifizierten d&b Verstärker ist das Controller-Setup im Dual Channel- und Mix TOP/SUB-Modus verfügbar.

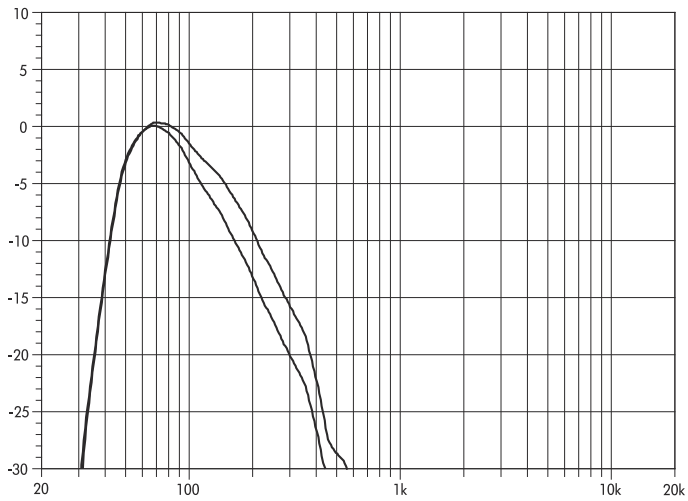
2.3.1 Controller-Einstellungen

Zur akustischen Anpassung kann der 100 Hz-Modus ausgewählt werden.

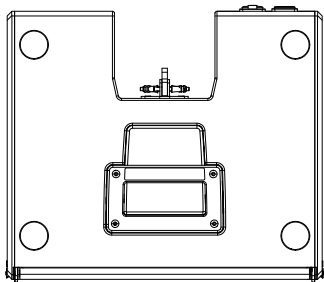
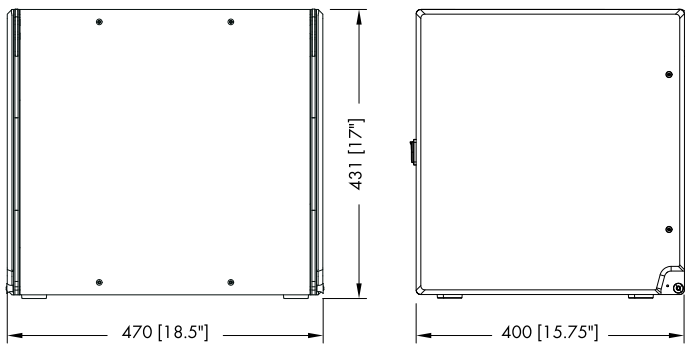
100 Hz-Modus

Ist der 100-Hz-Modus ausgewählt, wird die obere Grenzfrequenz von 140 Hz auf 100 Hz herabgesetzt.

Damit ist der T-SUB für den aktiven Betrieb mit TOP-Lautsprechern im Fullrange-Modus eingestellt. Der 100-Hz-Modus kann auch gewählt werden, um Kopplungseffekte zwischen eng gekoppelten T-SUBs und anderen im CUT-Modus betriebenen TOP-Lautsprechern zu kompensieren.



T-SUB Frequenzgang, Standard und 100-Hz-Modus



T-SUB Gehäuseabmessungen in mm [Zoll]

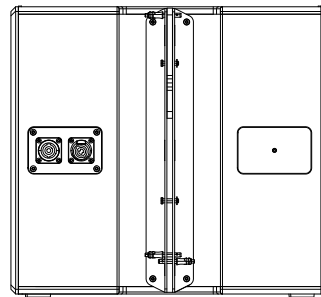
2.4 Technische Daten

T-SUB Systemdaten

Frequenzgang (-5 dB Standard)	47 Hz - 140 Hz
Frequenzgang (-5 dB 100-Hz-Modus).....	47 Hz - 100 Hz
Maximaler Schalldruck (1 m, Freifeld).....
D6	127 dB
D80/D40/D20/D12	130 dB
..... (SPLmax peak, Test-Signal Rosa Rauschen mit Crest-Faktor 4)	

T-SUB Lautsprecher

Nennimpedanz	8 Ohm
Belastbarkeit (RMS/peak 10 ms)	300/1600 W
Komponenten	15"-Lautsprecher mit Neodym-Magnet
Anschlüsse	2 x NLT4 F/M
.....	optional EP5
Anschlussbelegung	NLT4 F/M: 2+ / 2-
.....	EP5: 3+ / 4:-
Gewicht	17 kg





3.1 EG-Konformität der Lautsprecher (CE-Zeichen)

Diese Erklärung gilt für:

d&b Z0560 T-SUB Lautsprecher

von d&b audiotechnik GmbH & Co. KG.

Eingeschlossen sind alle Produktvarianten, sofern sie der originalen technischen Ausführung entsprechen und keine nachträglichen baulichen oder elektromechanischen Modifikationen erfahren haben.

Hiermit wird bestätigt, dass die genannten Produkte den Schutzanforderungen der geltenden EU-Richtlinien, einschließlich aller zutreffenden Änderungen, entsprechen.

Eine ausführliche Erklärung steht im Internet unter www.dbaudio.com zum Download zur Verfügung oder kann direkt bei d&b angefordert werden.

3.2 WEEE-Erklärung (Entsorgung)

Elektrische und elektronische Geräte müssen am Ende ihrer Nutzungsdauer vom Hausmüll getrennt entsorgt werden.

Entsorgen Sie den Lautsprecher gemäß den jeweils gültigen Bestimmungen und ggf. vertraglichen Vereinbarungen. Bestehen Fragen zur Entsorgung, setzen Sie sich bitte mit d&b audiotechnik in Verbindung.

WEEE-Reg.-Nr. DE: 13421928

